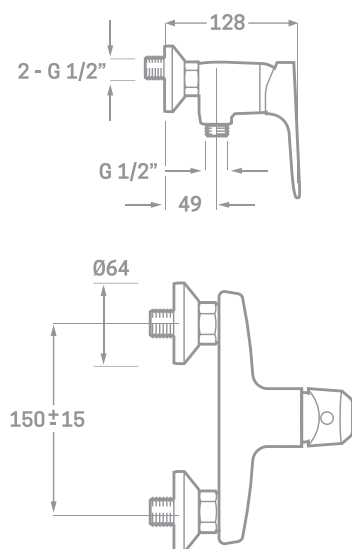




SERIE SINUA / CARTUCHO CERÁMICO 35MM.

## MONOMANDO DE DUCHA



Ref. 23307

EAN 8435136001515



6 uds.

### INFORMACIÓN TÉCNICA

- Acabado cromado.
- Cartucho cerámico 35 mm.
- Excéntricas de latón niquelado.
- Set de ducha incluido.

EMPAQUETADO EN CAJA INDIVIDUAL  
A TODO COLOR.



COMERCIAL  
IMPORTACIONES  
SANITARIAS

Partida Lloma Llarga, Pol. Industrial Sector 17, Parcela 5, 46119 Náquera, España.  
[www.cisval.com](http://www.cisval.com)

Tel: 96 383 45 32. Fax: 96 350 03 47.