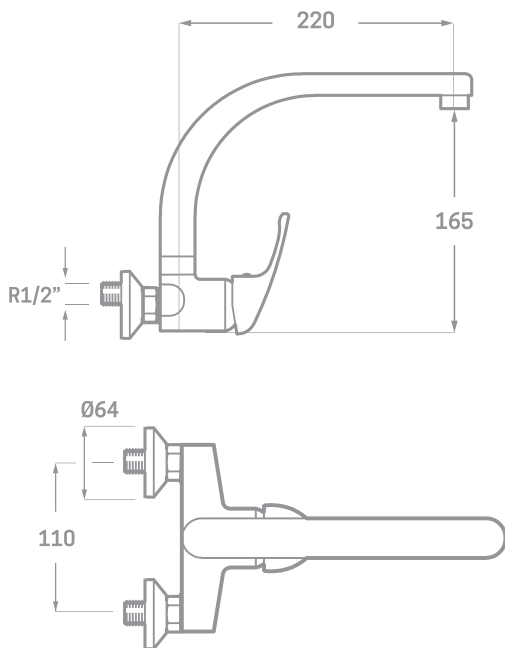




SERIE ENKEL / CARTUCHO CERÁMICO 40MM.

## MONOMANDO DE FREGADERO PARED PEQUEÑO



Ref. 23608

EAN 8435136000204



8 uds.

### INFORMACIÓN TÉCNICA

- Acabado cromado.
- Cartucho cerámico 40 mm.
- Caño de latón conformado.
- Atomizador de latón M24/100.

EMPAQUETADO EN CAJA INDIVIDUAL  
A TODO COLOR.



COMERCIAL  
IMPORTACIONES  
SANITARIAS

Partida Lloma Llarga, Pol. Industrial Sector 17, Parcela 5, 46119 Náquera, España.  
[www.cisval.com](http://www.cisval.com)

Tel: 96 383 45 32. Fax: 96 350 03 47.