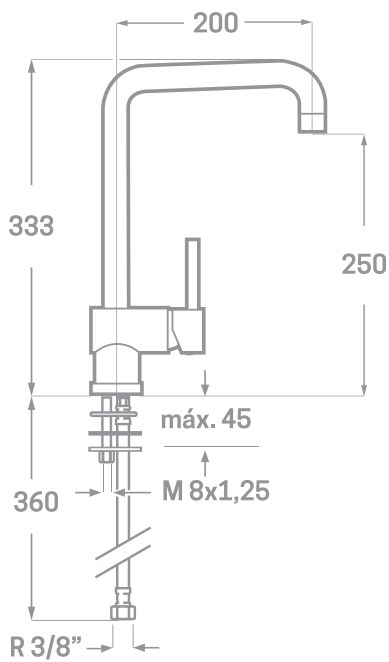




SERIE NARVARO / CARTUCHO CERÁMICO 35MM.

MONOMANDO DE FREGADERO



Ref. 23613

EAN 8435136000297



10 uds.

EMPAQUETADO EN CAJA INDIVIDUAL
A TODO COLOR.

INFORMACIÓN TÉCNICA

- Acabado cromado.
- Cartucho cerámico 35 mm.
- Caño de latón.
- Conexiones Flexitub con certificado AENOR M10x1-H3/8" x 350 mm.
- Atomizador de latón H22/100.
- Tornillos de fijación de acero inoxidable AISI 301.



COMERCIAL
IMPORTACIONES
SANITARIAS

Partida Lloma Llarga, Pol. Industrial Sector 17, Parcela 5, 46119 Náquera, España.
www.cisval.com

Tel: 96 383 45 32. Fax: 96 350 03 47.