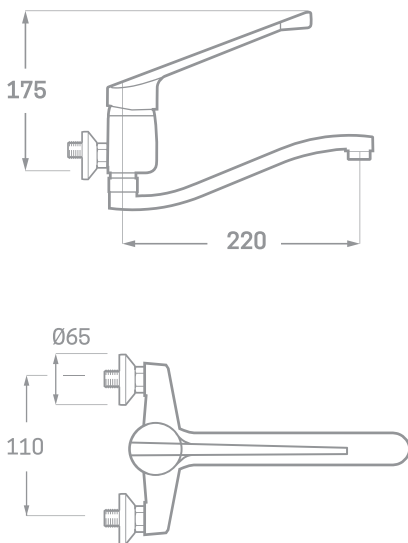




SERIE ENKEL / CARTUCHO CERÁMICO 35 MM.

MONOMANDO DE FREGADERO PARED SANITARIO PEQUEÑO



Ref. 11212

EAN 8435136000471



6 uds.

EMPAQUETADO EN CAJA INDIVIDUAL
A TODO COLOR.

INFORMACIÓN TÉCNICA

- Acabado cromado.
- Maneta sanitaria.
- Caño de latón conformado.
- Cartucho cerámico 35 mm.
- Atomizador de latón M24/100.
- Excéntricas de latón niquelado.



COMERCIAL
IMPORTACIONES
SANITARIAS

Partida Lloma Llarga, Pol. Industrial Sector 17, Parcela 5, 46119 Náquera, España.
www.cisval.com

Tel: 96 383 45 32. Fax: 96 350 03 47.