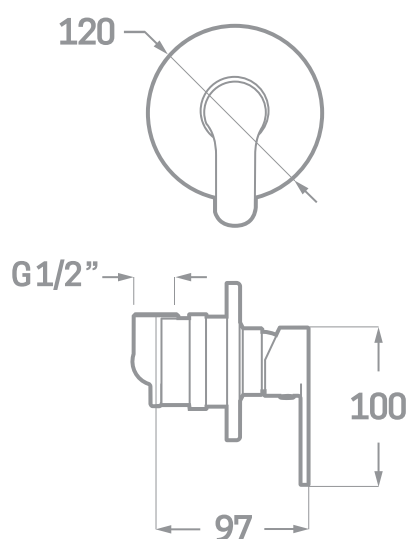




SERIE OMNIA / CARTUCHO CERÁMICO 35MM.

MONOMANDO DE DUCHA EMPOTRADO 1 VÍA



Ref. 23301R6

EAN 8435136002499



8 uds.

EMPAQUETADO EN CAJA INDIVIDUAL
A TODO COLOR.

INFORMACIÓN TÉCNICA

- Acabado cromado.
- Monomando empotrado.
- Cartucho cerámico 35 mm.
- Mezclador agua fría/caliente.
- 1 salida H1/2\".



COMERCIAL
IMPORTACIONES
SANITARIAS

Partida Lloma Llarga, Pol. Industrial Sector 17, Parcela 5, 46119 Náquera, España.
www.cisval.com

Tel: 96 383 45 32. Fax: 96 350 03 47.