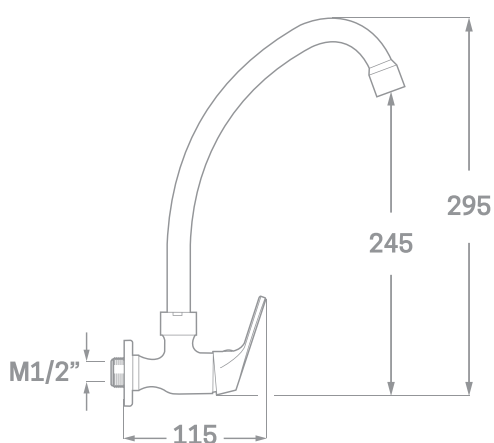




SERIE ONE / CARTUCHO CERÁMICO 25 MM.

## MONOMANDO UN AGUA FREGADERO PARED GIRATORIO



Ref. 24601

EAN 8435136000877



30 uds.

### INFORMACIÓN TÉCNICA

- Acabado cromado.
- Cartucho cerámico 25 mm.
- Atomizador de latón H22/100.

EMPAQUETADO EN CAJA INDIVIDUAL  
A TODO COLOR.



COMERCIAL  
IMPORTACIONES  
SANITARIAS

Partida Lloma Llarga, Pol. Industrial Sector 17, Parcela 5, 46119 Náquera, España.  
[www.cisval.com](http://www.cisval.com)

Tel: 96 383 45 32. Fax: 96 350 03 47.