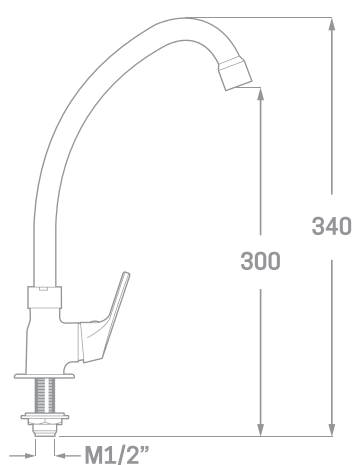




SERIE ONE / CARTUCHO CERÁMICO 25 MM.

MONOMANDO UN AGUA FREGADERO GIRATORIO



Ref. 24602

EAN 8435136000853



30 uds.

INFORMACIÓN TÉCNICA

- Acabado cromado.
- Cartucho cerámico 25 mm.
- Atomizador de latón H22/100.

EMPAQUETADO EN CAJA INDIVIDUAL
A TODO COLOR.



COMERCIAL
IMPORTACIONES
SANITARIAS

Partida Lloma Llarga, Pol. Industrial Sector 17, Parcela 5, 46119 Náquera, España.
www.cisval.com

Tel: 96 383 45 32. Fax: 96 350 03 47.