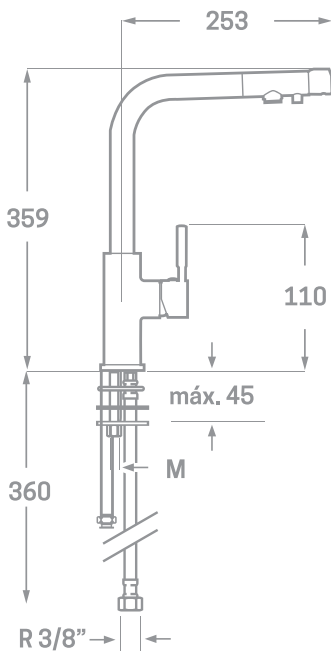




SERIE OSMOSIS / CARTUCHO CERÁMICO 35MM.

## MONOMANDO DE FREGADERO DESIGN NEGRO



Ref. 23629N

EAN 8435136701903



5 uds.

EMPAQUETADO EN CAJA INDIVIDUAL  
A TODO COLOR.

### INFORMACIÓN TÉCNICA

- Acabado lacado negro.
- Cartucho cerámico 35 mm.
- Atomizador de latón para mezclador M22/100.
- Atomizador de latón para osmotizador M18/100.
- Conexiones Flexitub con certificado AENOR M10x1-H3/8"x 350 mm.
- Tornillos de fijación de acero inoxidable AISI 301.



COMERCIAL  
IMPORTACIONES  
SANITARIAS

Partida Lloma Llarga, Pol. Industrial Sector 17, Parcela 5, 46119 Náquera, España.  
[www.cisval.com](http://www.cisval.com)

Tel: 96 383 45 32. Fax: 96 350 03 47.