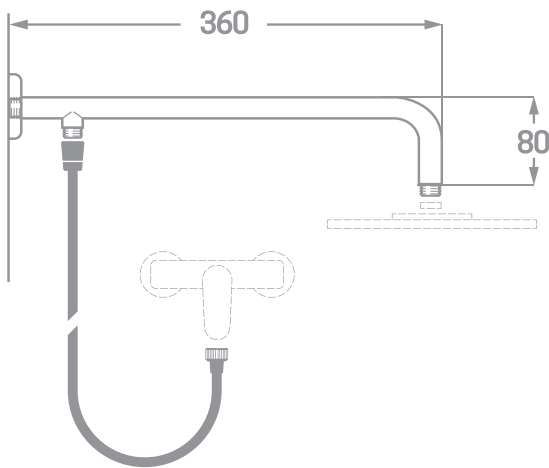




# BRAZOS DE DUCHA

## BRAZO DE DUCHA ENTRADA INFERIOR



Ref. 03309

EAN 8435136002048



40 uds.

CAJA INDIVIDUAL

### INFORMACIÓN TÉCNICA

- Acabado cromado.
- Acero inoxidable AISI304.
- Entrada de 1/2".
- Longitud: 35cm.
- Tubo extra grueso Ø20mm.
- Incluye plafón cromado.



COMERCIAL  
IMPORTACIONES  
SANITARIAS

Partida Lloma Llarga, Pol. Industrial Sector 17, Parcela 5, 46119 Náquera, España.  
[www.cisval.com](http://www.cisval.com)

Tel: 96 383 45 32. Fax: 96 350 03 47.