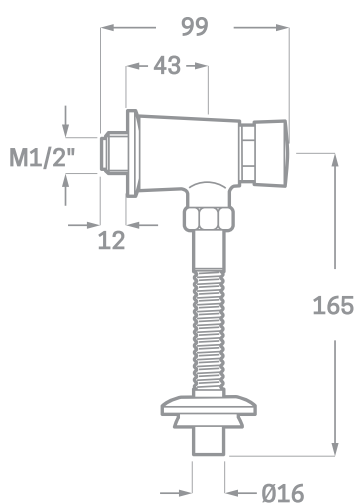




SERIE TEMPORIZADA / CARTUCHO TEMPORIZADO.

GRIFO URINARIO TEMPORIZADO



Ref. 19004

EAN 8435136701026



40 uds.



INFORMACIÓN TÉCNICA

- Acabado cromado.
- Cartucho temporizado.
- Filtro para impurezas.
- Duración del caudal: entre 8 y 12 seg.



COMERCIAL
IMPORTACIONES
SANITARIAS

Partida Lloma Llarga, Pol. Industrial Sector 17, Parcela 5, 46119 Náquera, España.
www.cisval.com

Tel: 96 383 45 32. Fax: 96 350 03 47.