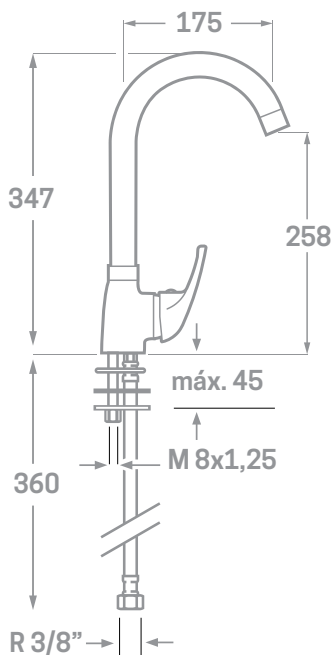




SERIE ENKEL / CARTUCHO CERÁMICO 40MM.

## MONOMANDO FREGADERO CAÑO CISNE BLANCO



Ref. 23603B

EAN 8435136001881



12 uds.



### INFORMACIÓN TÉCNICA

- Acabado lacado blanco.
- Cartucho cerámico 40 mm.
- Conexiones Flexitub con certificado AENOR M10x1-H3/8" x 350 mm.
- Atomizador de latón M24/100.
- Tornillos de fijación de acero inoxidable.



COMERCIAL  
IMPORTACIONES  
SANITARIAS

Partida Lloma Larga, Pol. Industrial Sector 17, Parcela 5, 46119 Náquera, España.  
[www.cisval.com](http://www.cisval.com)

Tel: 96 383 45 32. Fax: 96 350 03 47.