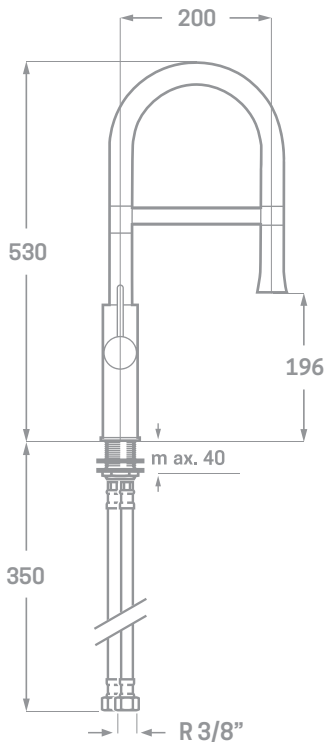




SERIE PILOT / CARTUCHO CERÁMICO 35MM.

## MONOMANDO FREGADERO ORIENTABLE



Ref. 23619

EAN 8435136001331



6 uds.

CAJA INDIVIDUAL

### INFORMACIÓN TÉCNICA

- Acabado cromado.
- Cartucho cerámico 35 mm.
- Conexiones Flexitub con certificado AENOR M10x1-H3/8" x 400 mm.
- Atomizador de latón M24/100.
- Machón roscado de latón cromado y tornillos de fijación.
- Rociador de dos posiciones (atomizador y lluvia).
- Manguera de silicona disponible en varios colores.



COMERCIAL  
IMPORTACIONES  
SANITARIAS

Partida Lloma Llarga, Pol. Industrial Sector 17, Parcela 5, 46119 Náquera, España.  
[www.cisval.com](http://www.cisval.com)

Tel: 96 383 45 32. Fax: 96 350 03 47.