

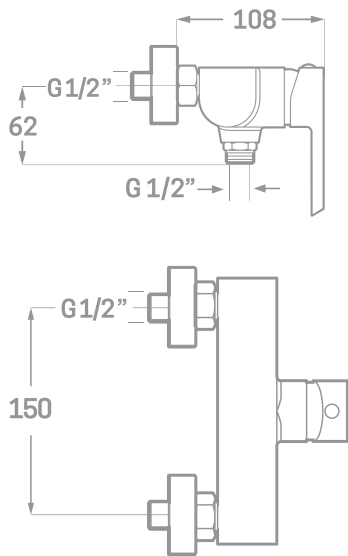


SERIE ARVET / CARTUCHO CERÁMICO 35MM.

GRIFERÍA DE BAÑO



## MONOMANDO DE DUCHA



Ref. 23303

EAN 8435136000235



6 uds.

CAJA INDIVIDUAL

### INFORMACIÓN TÉCNICA

- Acabado cromado.
- Cartucho cerámico 35 mm.
- Excéntricas de latón niquelado.
- Set de ducha incluido.



COMERCIAL  
IMPORTACIONES  
SANITARIAS

Partida Lloma Llarga, Pol. Industrial Sector 17, Parcela 5, 46119 Náquera, España.  
[www.cisval.com](http://www.cisval.com)

Tel: 96 383 45 32. Fax: 96 350 03 47.