

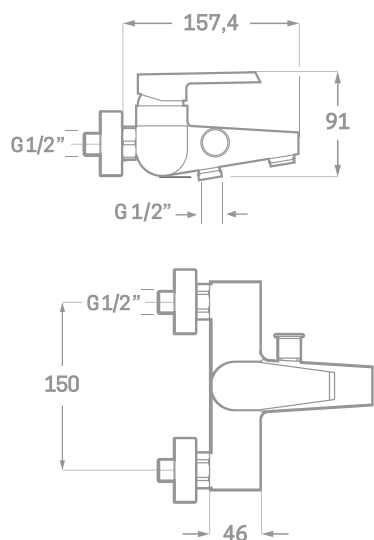


SERIE ARVET / CARTUCHO CERÁMICO 35MM.

GRIFERÍA DE BAÑO



MONOMANDO DE BAÑO



Ref. 23403

EAN 8435136000242



6 uds.

CAJA INDIVIDUAL

INFORMACIÓN TÉCNICA

- Acabado cromado.
- Cartucho cerámico 35 mm.
- Atomizador de latón M24/100.
- Distribuidor de latón.
- Excéntricas de latón niquelado.
- Set de ducha incluido.



COMERCIAL
IMPORTACIONES
SANITARIAS

Partida Lloma Llarga, Pol. Industrial Sector 17, Parcela 5, 46119 Náquera, España.
www.cisval.com

Telf: 96 383 45 32. Fax: 96 350 03 47.