



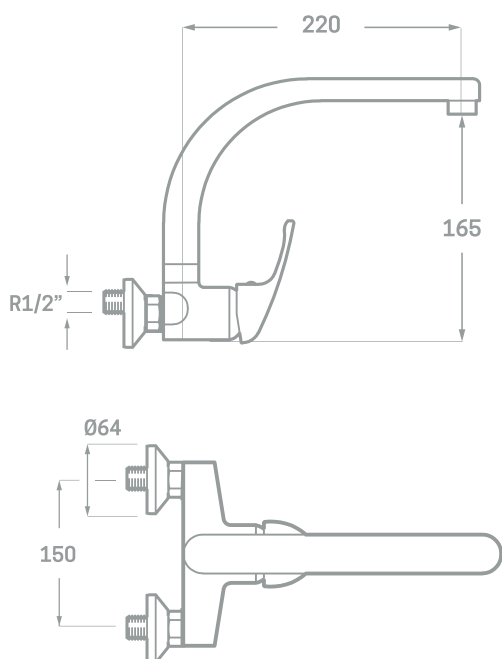
SERIE ENKEL / CARTUCHO CERÁMICO 40MM.

GRIFERÍA DE FREGADERO

UNE 19703:2016  
UNE-EN 817:2009  
UNE-EN 248:2003



## MONOMANDO FREGADERO PARED



Ref. 23606

EAN 8435136752134



8 uds.



### INFORMACIÓN TÉCNICA

- Acabado cromado.
- Cartucho cerámico 40 mm.
- Caño de latón conformado.
- Atomizador de latón M24/100.
- Caudal (testado a 3 bar): 15,3 l/min.



COMERCIAL  
IMPORTACIONES  
SANITARIAS

Partida Lloma Llarga, Pol. Industrial Sector 17, Parcela 5, 46119 Náquera, España.  
[www.cisval.com](http://www.cisval.com)

Tel: 96 383 45 32. Fax: 96 350 03 47.