



SERIE SINUA / CARTUCHO CERÁMICO 35MM.

ACS XP P41 280

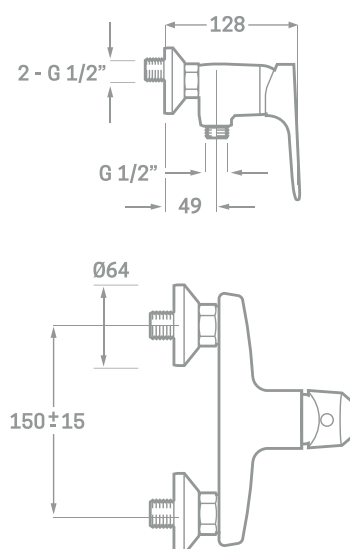
UNE 19703:2016

UNE-EN 817:2009

UNE-EN 248:2003



MONOMANDO DE DUCHA



Ref. 23307

EAN 8435136001515



6 uds.

CAJA INDIVIDUAL

REPUESTOS

Ref. 23669. Maneta serie Sinua.

Ref. 23635. Cartucho Cerámico de 35 mm.

INFORMACIÓN TÉCNICA

- Acabado cromado.
 - Cartucho cerámico 35 mm.
 - Excéntricas de latón niquelado.
 - Set de ducha incluido.
- Mango y soporte fabricado en plástico ABS.
Flexo metálico.
Longitud flexo: 150-170 cm.
Diámetro cabeza mango: 9cm.



COMERCIAL
IMPORTACIONES
SANITARIAS

Partida Lloma Llarga, Pol. Industrial Sector 17, Parcela 5, 46119 Náquera, España.
www.cisval.com

Tel: 96 383 45 32. Fax: 96 350 03 47.