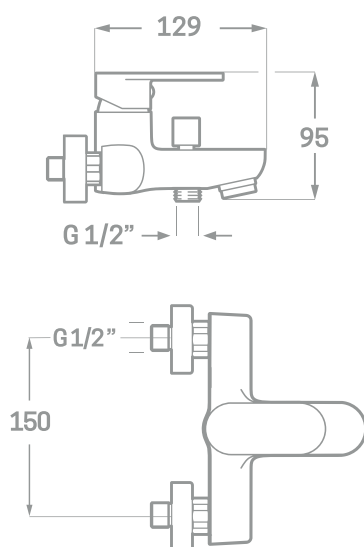




SERIE LEGEND / CARTUCHO CERÁMICO 35MM.

MONOMANDO DE BAÑO



Ref. 23405N

EAN 8435136703235



8 uds.



INFORMACIÓN TÉCNICA

- Acabado negro mate.
- Cartucho cerámico 35 mm.
- Atomizador de latón M24/100.
- Distribuidor de latón.
- Excéntricas de latón niquelado.
- Set de ducha incluido.

REPUESTOS

Ref. 23668N. Maneta serie Legend.

Ref. 23635. Cartucho Cerámico de 35 mm.

Ref. 00702. Atomizador Latón H22/100.

Ref. 23405NDIST. Distribuidor Latón M28/100.



COMERCIAL
IMPORTACIONES
SANITARIAS

Partida Lloma Llarga, Pol. Industrial Sector 17, Parcela 5, 46119 Náquera, España.
www.cisval.com

Tel: 96 383 45 32. Fax: 96 350 03 47.